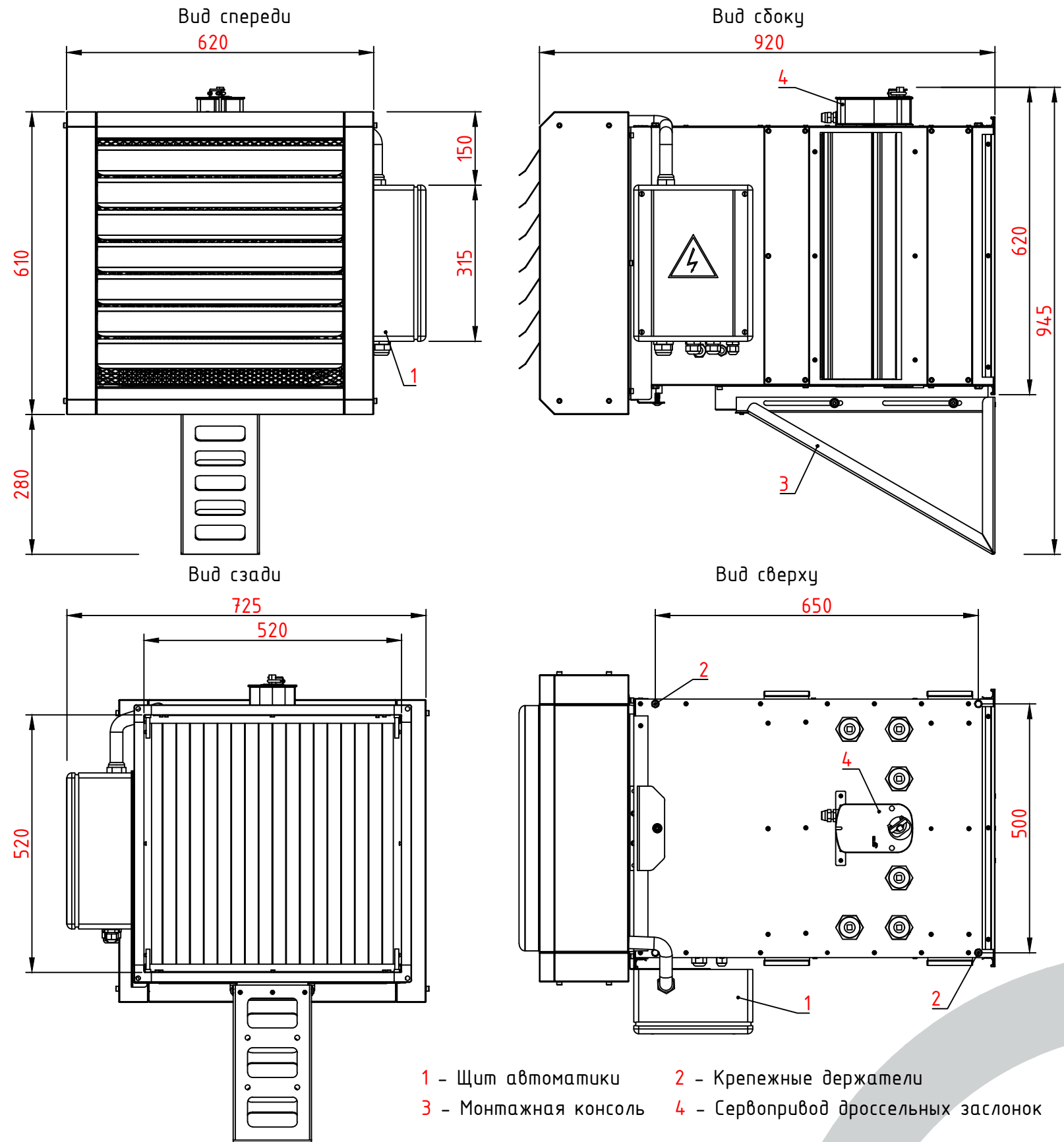


Скорость (ступень)	1	2	3
Номинальная тепловая мощность кВт	10,5	10,5	21
Производительность м³/ч	2100	3150	3800
Питание В/Гц	3x380/50		
Макс. потребление тока А	31,5		
Макс. расход мощности кВт	10,3	10,4	21
Рост температуры °С	14,1	9,5	15,9
IP/Класс изоляции	21/F		
*Макс. уровень акустического давления дБ(А)	54		
Макс. рабочая температура °С	60		
Вес аппарата кг	50,7		
**Макс. длина струи воздуха м	11,0	17,0	21,5
Материал корпуса	Сталь		

Место для записей



Камера смешения КС2 используется совместно с тепловентилятором ГРЕЕРС ЕС-21. Камера смешения комплектуется дроссельной заслонкой и фильтрами класса EU3. Комнатный термостат со встроенным трехступенчатым регулятором скорости вращения вентилятора TDS входит в стандартную комплектацию аппаратов серии "ЕС".

ГРЕЕРС КС2 + ЕС-21

КАМЕРА СМЕШЕНИЯ С ЭЛЕКТРИЧЕСКИМ
ТЕПЛОВЕНТИЛЯТОРОМ

Стадия	Лист	Листов
П	1	1

ГРЕЕРС

* Уровень звукового давления для помещения со средним коэффициентом звукопоглощения, объемом 1500 м³, на расстоянии 5 м от аппарата
 ** Длина струи изотермического воздуха при граничной скорости 0,5 м/с