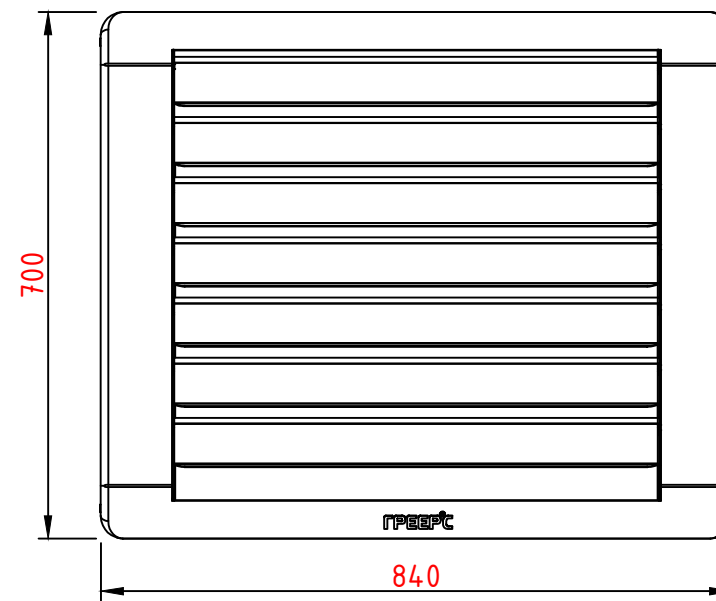
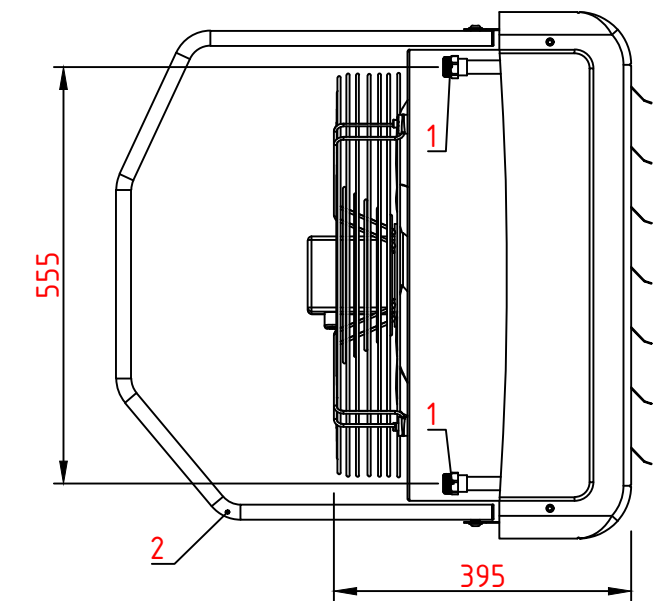


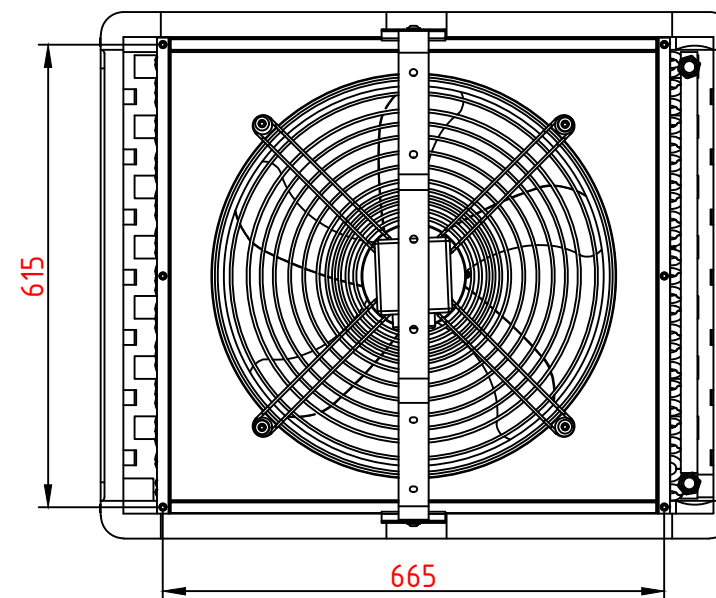
Вид спереди



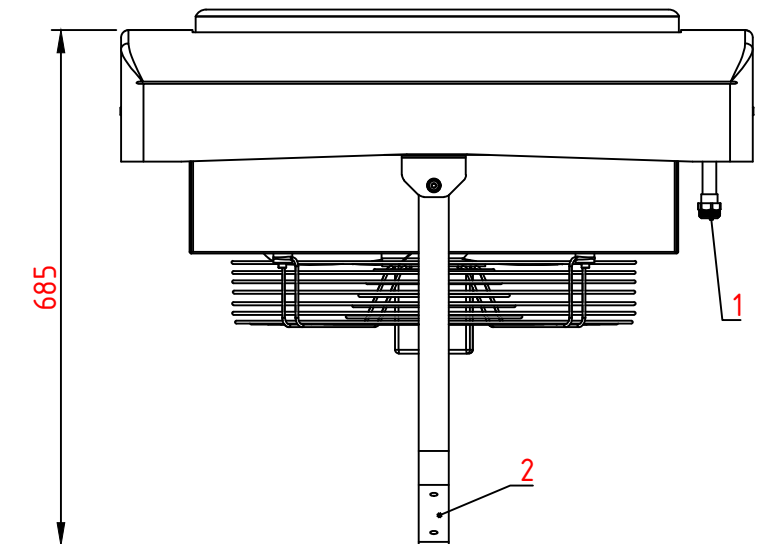
Вид сбоку



Вид сзади



Вид сверху



*Номинальная тепловая мощность кВт	75,9		
Скорость (ступень)	1	2	3
Производительность м ³ /ч	3500	4800	5800
Питание В/Гц	230/50		
Макс. потребление тока А	1,1	1,45	1,85
Макс. расход мощности Вт	230	320	430
IP/Класс изоляции	54/F		
**Макс. уровень акустического давления дБ(А)	60	62	65
Макс. температура теплоносителя °С	120		
Макс. рабочее давление МПа	1,6		
Присоединительные патрубки φ	3/4"		
Макс. рабочая температура °С	60		
Вес аппарата кг	31		
Вес аппарата наполненного водой кг	34,4		
***Макс. длина струи воздуха м	13	20,5	26
Материал и рядность теплообменника	Cu-Al, двухрядный		
Материал корпуса	EPP - вспененный полипропилен		

Место для записей

1 - Присоединительные патрубки φ 3/4"

2 - Монтажная консоль

Монтажная консоль входит в стандартную комплектацию аппаратов серии "BC" и поставляется с элементами необходимыми для ее крепления. Для подключения теплоносителя к теплообменнику настоятельно рекомендуется применять гибкую подводку.

ГРЕЕРС ВС-3275

ВОДЯНОЙ ТЕПЛОВЕНТИЛЯТОР

Стадия	Лист	Листов
П	1	1
ГРЕЕРС		

* При максимальном потоке струи воздуха, температуре теплоносителя 90/70 °С и температуре воздуха на входе в аппарат 0 °С
 ** Уровень звукового давления для помещения со средним коэффициентом звукопоглощения, объемом 1500 м³, на расстоянии 5 м от аппарата
 *** Длина струи изотермического воздуха при граничной скорости 0,5 м/с