

Скорость (ступень)	1	2	3
Номинальная тепловая мощность кВт	10,5	10,5	21
Производительность м <sup>3</sup> /ч	4100	5100	6300
Питание В/Гц	3x380/50		
Макс. потребление тока А	31,5		
Макс. расход мощности кВт	10,34	10,40	21,52
Рост температуры °С	8	7	10
IP/Класс изоляции	21/F		
*Макс. уровень акустического давления дБ(А)	57		
Макс. рабочая температура °С	60		
Вес аппарата кг	72		
**Макс. длина струи воздуха м	3,5	5,5	7,0
Материал корпуса	Сталь		

Место для записей

---



---



---

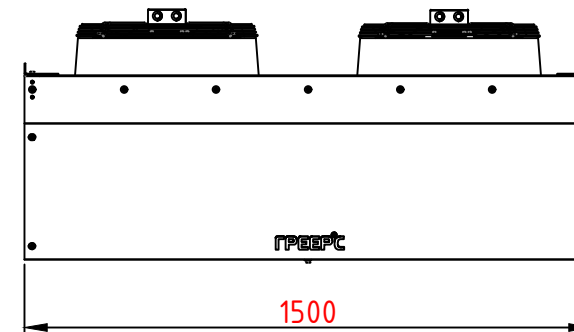


---

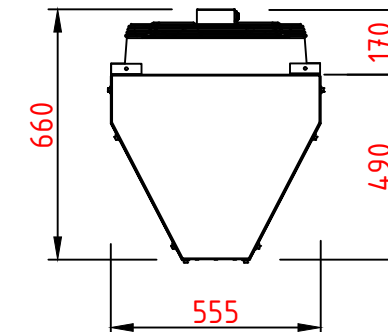


---

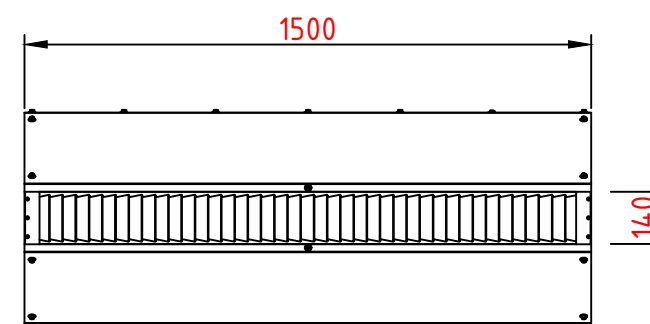
Вид спереди



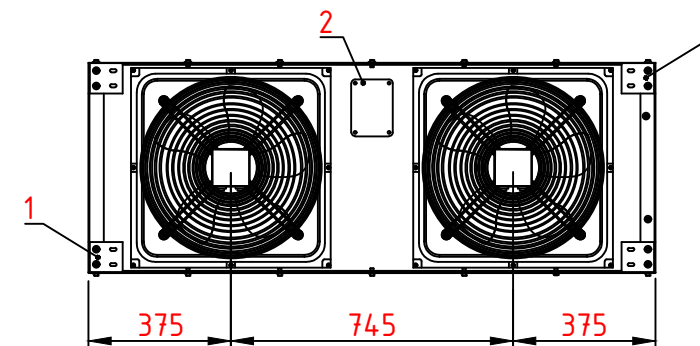
Вид сбоку



Вид снизу



Вид сверху



1 - Крепежный держатель

2 - Распределительная коробка для подключения силового и управляющего кабеля

Крепежные держатели входят в стандартную комплектацию аппаратов серии "ЗВП-М" и поставляется с элементами необходимыми для ее крепления. Установка завес возможна как горизонтально, так и вертикально. Выносной щит автоматики можно расположить в удобном месте рядом с завесой

ГРЕЕРС ЗВП-М2-150Е

ЭЛЕКТРИЧЕСКАЯ ВОЗДУШНАЯ ЗАВЕСА

Стадия	Лист	Листов
П	1	1

**ГРЕЕРС**

\* Уровень звукового давления для помещения со средним коэффициентом звукопоглощения, объемом 1500 м<sup>3</sup>, на расстоянии 5 м от аппарата  
 \*\* Длина струи изотермического воздуха при граничной скорости 0,5 м/с