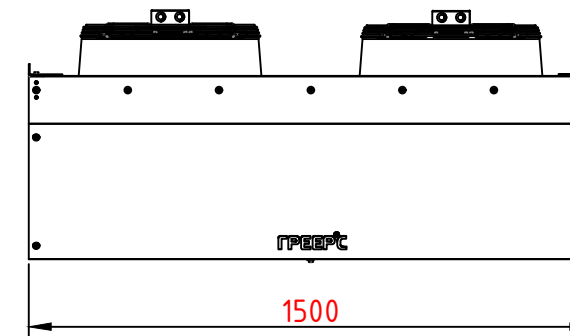


Скорость (ступень)	1	2	3
Производительность м³/ч	2800	3500	4200
Питание В/Гц	230/50		
Макс. потребление тока А	0,5	0,86	1,06
Макс. расход мощности Вт	96	136	230
IP/Класс изоляции	54/F		
*Макс. уровень акустического давления дБ(А)	40	46	52
Макс. рабочая температура °С	60		
Вес аппарата кг	52		
**Макс. длина струи воздуха м	4,5		
Материал корпуса	Сталь		

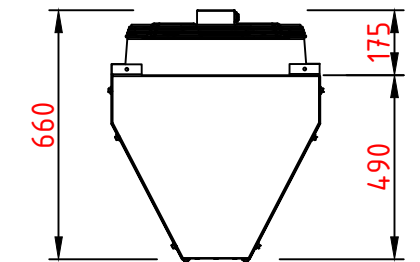
Место для записей

* Уровень звукового давления для помещения со средним коэффициентом звукопоглощения, объемом 1500 м³, на расстоянии 5 м от аппарата
 ** Длина струи изотермического воздуха при граничной скорости 0,5 м/с

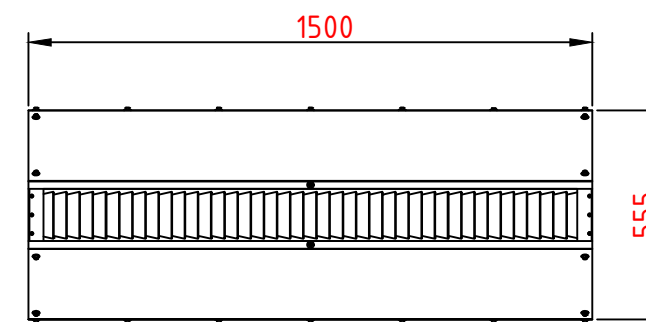
Вид спереди



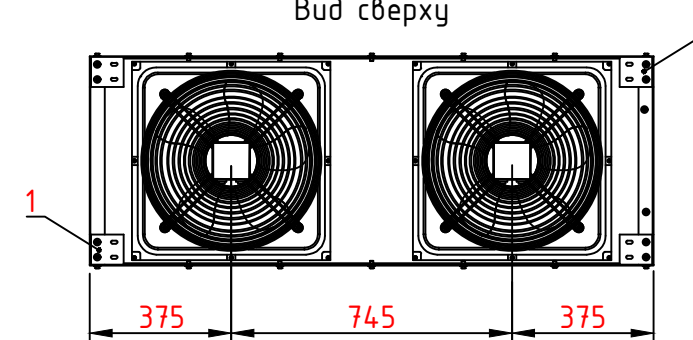
Вид сбоку



Вид снизу



Вид сверху



1 - Крепежный держатель

Крепежные держатели входят в стандартную комплектацию аппаратов серии "ЗВП-М" и поставляется с элементами необходимыми для ее крепления. Для подключения теплоносителя к теплообменнику настоятельно рекомендуется применять гибкую подводку. Установка завес возможна как горизонтально, так и вертикально.

ГРЕЕРС ЗВП-М2-150Н
 ВОЗДУШНАЯ ЗАВЕСА БЕЗ НАГРЕВА

Стадия	Лист	Листов
П	1	1

ГРЕЕРС