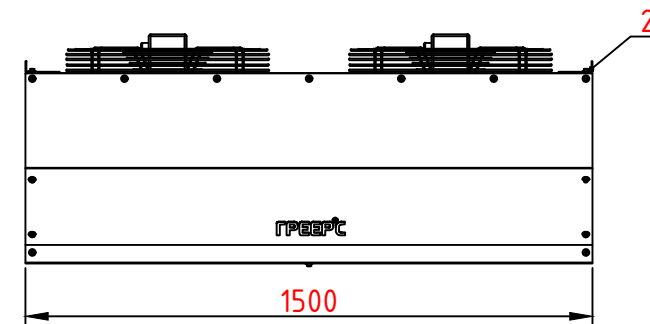
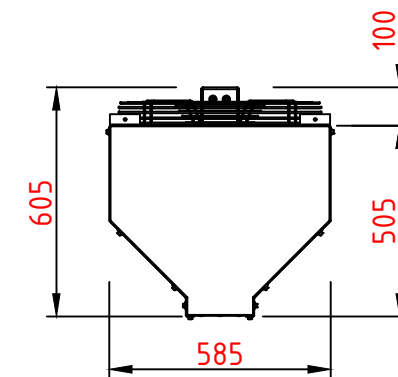


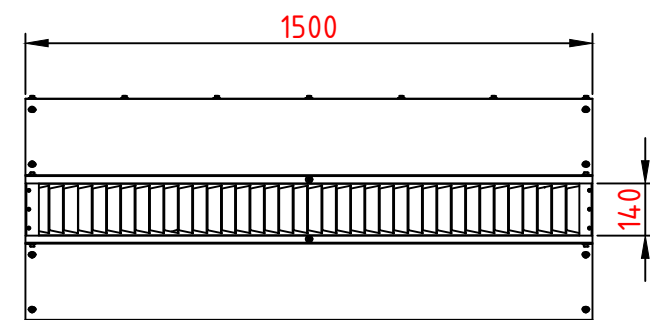
Вид спереди



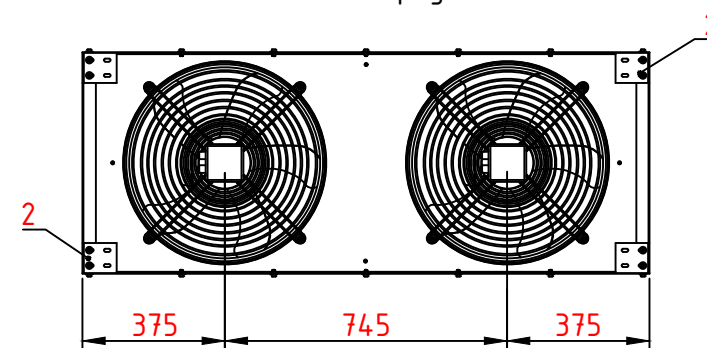
Вид сбоку



Вид снизу



Вид сверху



Скорость (ступень)	1	2	3
Производительность м <sup>3</sup> /ч	4470	6900	8550
Питание В/Гц	230/50		
Макс. потребление тока А	2,2	2,9	3,7
Макс. расход мощности Вт	460	640	860
IP/Класс изоляции	54/F		
*Макс. уровень акустического давления дБ(А)	56	60	62
Макс. рабочая температура °С	60		
Вес аппарата кг	66		
**Макс. длина струи воздуха м	10		
Материал корпуса	Сталь		

Место для записей

---



---



---



---



---

1 - Крепежный держатель

Крепежные держатели входят в стандартную комплектацию аппаратов серии "ЗВП-М" и поставляется с элементами необходимыми для ее крепления. Установка завес возможна как горизонтально, так и вертикально.

ГРЕЕРС ЗВП-МЗ-150Н

ВОЗДУШНАЯ ЗАВЕСА БЕЗ НАГРЕВА

Стадия	Лист	Листов
П	1	1

**ГРЕЕРС**

\* При максимальном потоке струи воздуха, температуре теплоносителя 90/70 °С и температуре воздуха на входе в аппарат 0 °С  
 \*\* Уровень звукового давления для помещения со средним коэффициентом звукопоглощения, объемом 1500 м<sup>3</sup>, на расстоянии 5 м от аппарата  
 \*\*\* Длина струи изотермического воздуха при граничной скорости 0,5 м/с