

СИСТЕМА KTS ДЛЯ ГРЕЕРС ЕС

Элементы автоматики и дополнительного оборудования не входят в стандартную комплектацию аппаратов ГРЕЕРС. Выбор элементов автоматики и дополнительного оборудования осуществляется исходя из рекомендаций ООО «ЮНИО-ВЕНТ», технических параметров оборудования и требований заказчика.

Не рекомендуется устанавливать элементы управляющей автоматики возле окон, дверных проемов, возле источников тепла и холода, на холодных и горячих поверхностях, под прямыми солнечными лучами.

Рекомендуется устанавливать элементы управляющей автоматики в рабочих зонах на высоте 1,5 метра таким образом, чтобы они наиболее объективно оценивали температуру в помещении и от работающего тепловентилятора.

К смесительным камерам ГРЕЕРС КС применяется система управления KTS, которая обеспечивает питание, управление и защиту для одного тепловентилятора, работающего совместно со смесительной камерой.

Таблица 1. Составные элементы системы управления

Наименование	Внешний вид	Технические данные
БПУ-КС Блок питания и управления		Напряжение питания: 230 В / 50 Гц Степень защиты: IP 65 (при закрытой крышке), IP 40 (при открытой крышке) Габариты: 290 x 240 x 102 мм Вес: 2,1 кг
SP 0-10 Сервопривод дроссельных заслонок с возвратной пружиной постоянного действия, управляемый сигналом 0-10В		Питание: AC 24 В 50/60 Гц, DC24 В Провода: 4 x 0,5 мм ² Потребление мощности: 2,5 Вт – действие, 1 Вт – ожидание Степень защиты: IP 54 Диапазон рабочей темп.: -30...+50 °С
SGA24 Позиционер (регулятор степени открытия дроссельных заслонок)		Напряжение питания: 24 В / 50 Гц Способ регулировки: потенциометр Диапазон регулировки: 0...100% Диапазон рабочей темп.: -20...+50 °С Степень защиты: IP 54
TDS Комнатный термостат со встроенным трехступенчатым регулятором скорости вращения вентилятора		Питание: 230 В / 50 Гц Диапазон настройки температуры: +10...+30 °С Диапазон рабочей температуры: 0...+40 °С Степень защиты: IP 30 Макс.нагрузка на клеммы: 5 А Макс.сечение провода: 1,5 мм ²

* Поставляется в комплекте с электрическими тепловентиляторами ГРЕЕРС ЕС.

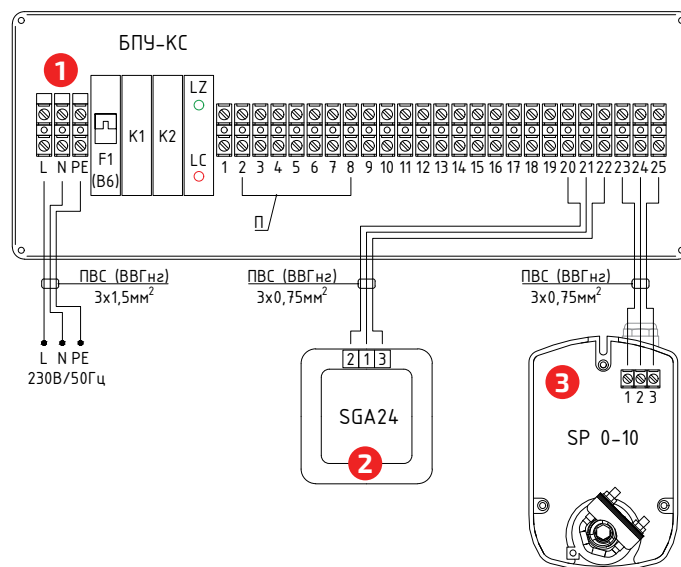


В случае использования автоматики не марки ГРЕЕРС производитель не сохраняет за собой гарантийные обязательства.

СХЕМЫ ПОДКЛЮЧЕНИЯ ГРЕЕРС КС + ЕС



При подключении тепловентилятора ГРЕЕРС к управляющей автоматике запрещается использовать провода одинакового цвета. При наличии проводов одинакового цвета в клеммной коробке гарантия на двигатель не распространяется.



- ❶ Питание щита 230 В / 50 Гц (мин. 3x1,5 мм²)
- ❷ Регулятор степени открытия дроссельных заслонок SGA24 (мин. 3x0,5 мм²)
- ❸ Сервопривод дроссельных заслонок SP 0-10 с возвратной пружиной (мин. 3x0,5 мм²)

Система управления и защиты для аппаратов ГРЕЕРС ЕС + КС.

Во время штатной работы системы степень открытия дроссельных заслонок устанавливается на регуляторе SGA24 ❷, который управляет сервоприводом дроссельных заслонок ❸ в диапазоне 0-100%. В случае отсутствия напряжения дроссельные заслонки наружного воздуха закрываются.