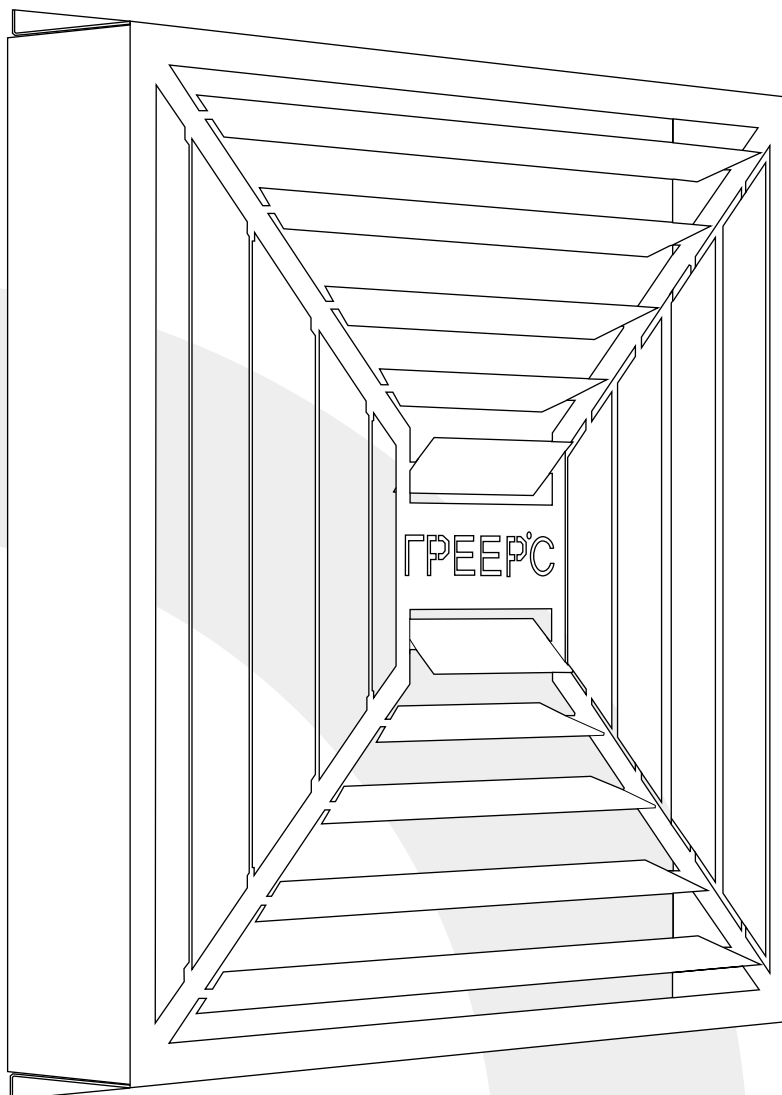


ТЕХНИЧЕСКИЙ ПАСПОРТ РУКОВОДСТВО ПО ЭКСПЛУАТАЦИИ

Анемостат для тепловентилятора
ГРЕЕРС ВС-А



ОГЛАВЛЕНИЕ

Общие указания	03
Назначение и конструкция	03
Технические характеристики	04
Габариты	04
Рекомендации по монтажу	05
Пуско-наладочные работы и эксплуатация	06
Техническое обслуживание	07

ОБЩИЕ УКАЗАНИЯ

Данное руководство является неотъемлемой и существенной частью анемостата ВС-А (устройства, оборудования). Подробное ознакомление клиента (пользователя) с настоящей документацией обязательно для правильной и безопасной работы устройства.

- Устройство должно использоваться строго по указанному назначению. Использование не по назначению является опасным для здоровья и имущества.
- Несоблюдение указанных ниже условий может нарушить безопасность устройства..
- Компания-изготовитель не несет ответственности за ущерб, возникающий в результате ошибок при монтаже, эксплуатации и при несоблюдении указаний компании-изготовителя.
- При поломке устройства следует отключить тепловентилятор и обратиться к квалифицированным специалистам. Таковыми являются лица, которые имеют опыт, знания существующих норм, а также правил безопасности и условий работы в области систем отопления.
- Запрещается самостоятельно ремонтировать или проводить техническое обслуживание устройства.
- Ремонт устройства должен осуществляться сервисным центром, уполномоченным компанией-изготовителем, с использованием фирменных запасных частей.
- С целью улучшения продукции компания «ЮНИО-ВЕНТ» оставляет за собой право изменять содержание настоящего руководства без предварительного уведомления.

НАЗНАЧЕНИЕ И КОНСТРУКЦИЯ

Анемостат ГРЕЕРС ВС-А предназначен для помещений с низкими потолками, а также помещений, где нет возможности установки тепловентиляторов на вертикальных конструкциях (колонны, стены). Применение анемостата с тепловентиляторами предполагает их монтаж под кровлей или перекрытием.

Применение анемостата снижает скорость воздушного потока на выходе из аппарата и распределяет его, что увеличивает отапливаемую площадь.

Водяной тепловентилятор с анемостатом обеспечат равномерный прогрев помещения по всему объему.

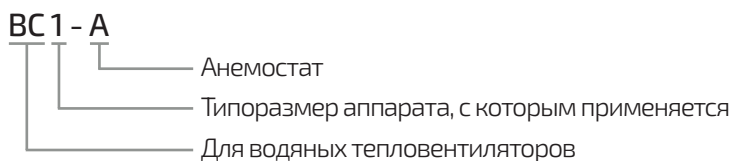
Анемостаты ГРЕЕРС ВС-А состоят из следующих моделей:

- «ГРЕЕРС ВС-А» для тепловентиляторов первого типоразмера ГРЕЕРС ВС-1110, ГРЕЕРС ВС-1220, ГРЕЕРС ВС-1230, ГРЕЕРС ВС- 1110ЕСМ, ГРЕЕРС ВС-1220ЕСМ, ГРЕЕРС ВС-1230ЕСМ, ГРЕЕРС ВС-1320С.

В комплект устройства входит:

- Анемостат;
- Руководство пользователя.

Маркировка анемостатов ГРЕЕРС:

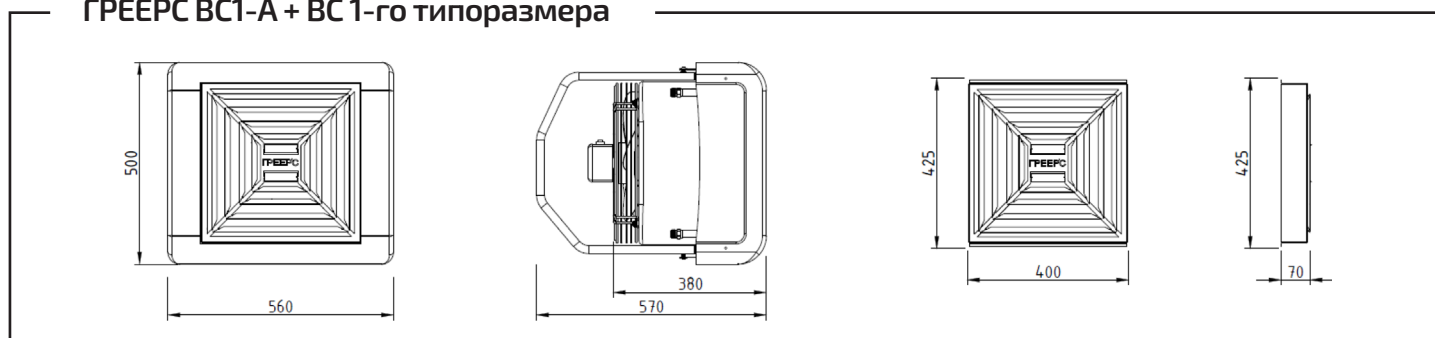


ТЕХНИЧЕСКИЕ ХАРАКТЕРИСТИКИ

Характеристики	BC1-A + BC-1110	BC1-A + BC-1220	BC1-A + BC-1230	BC1-A + BC-1320C
Материал	металл			
Размеры анемостата (ШхВхГ, мм)	400х425х70			
Вес анемостата (кг)	1,9			
Применение	в помещении			
Дальность вертикальной струи воздуха (м)	5,0	4,5	4,0	4,0

ГАБАРИТЫ

ГРЕЕРС BC1-A + BC 1-го типоразмера



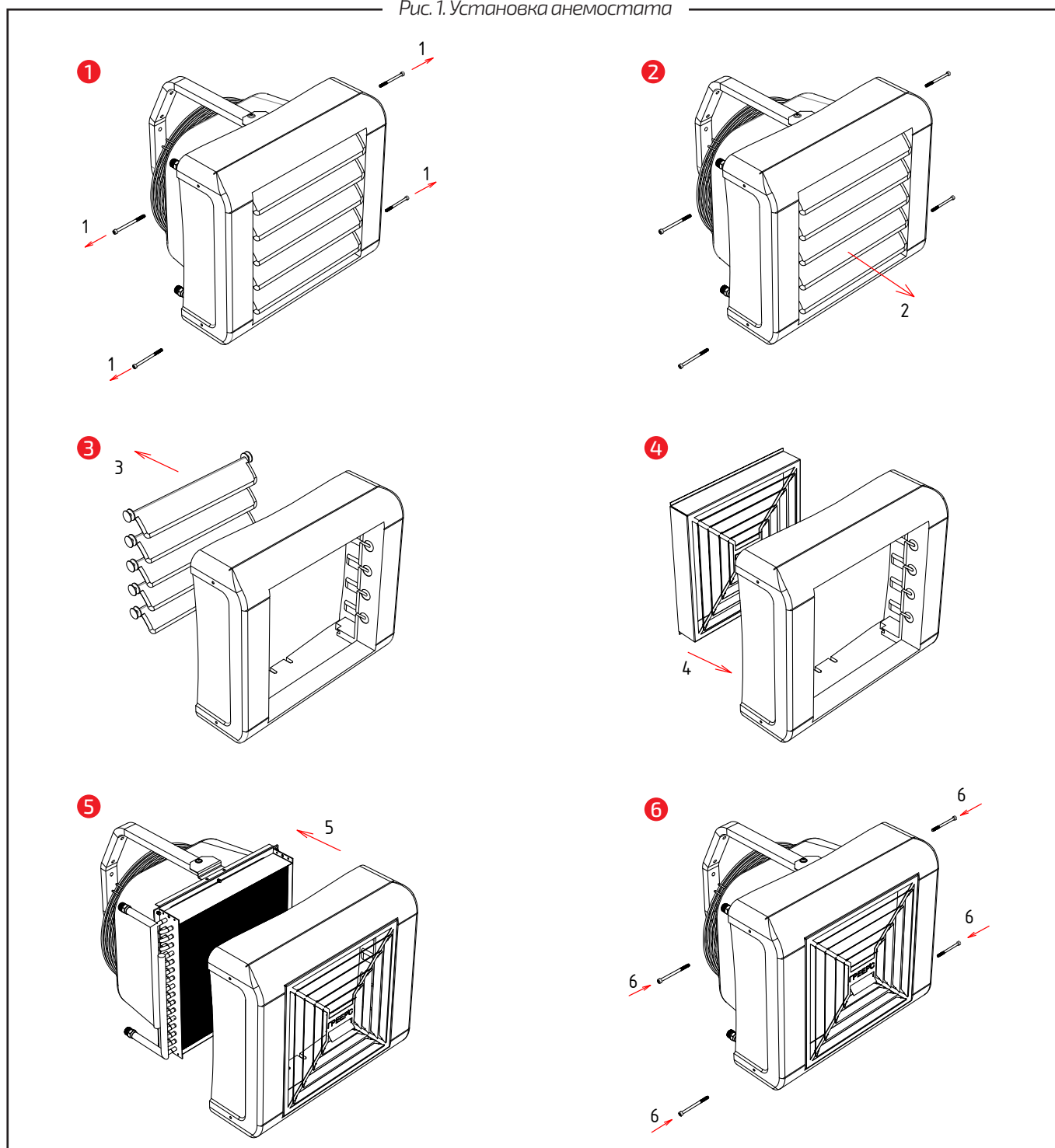
РЕКОМЕНДАЦИИ ПО МОНТАЖУ

Крепление тепловентилятора с анемостатом под перекрытие может осуществляться с помощью консоли или монтажных шпилек. Минимальная высота установки аппарата с анемостатом 2,5 м.

Схема установки анемостата на водяной тепловентилятор ГРЕЕРС

- 1 Снять винты.
- 2 Снять корпус и жалюзи.
- 3 Вынуть жалюзи из корпуса.
- 4 Установить анемостат в корпус тепловентилятора.
- 5 Установить корпус с анемостатом на теплообменник.
- 6 Зафиксировать корпус с помощью винтов.

Рис. 1. Установка анемостата



ПУСКО-НАЛАДОЧНЫЕ РАБОТЫ И ЭКСПЛУАТАЦИЯ

Пуско-наладочные работы

Монтаж анемостата следует выполнять при отключенном электропитании аппарата.

При установке, монтаже и запуске в эксплуатацию необходимо соблюдать правила технической эксплуатации электроустановок потребителей (ПТЭЭП) и межотраслевые правила по охране труда (правила безопасности) при эксплуатации электроустановок (ПОТ РМ-016-2001).

Компания-изготовитель не несет ответственности за возможные неисправности в работе, связанные с неправильным подключением и эксплуатацией тепловентилятора.

Условия эксплуатации

Тепловентиляторы с анемостатами предназначены для работы внутри здания при относительной влажности не более 80% (при температуре 25 °С), при температурах не менее 0 °С. При низких температурах (ниже 0 °С) может произойти разморозка теплообменника тепловентилятора.

Меры безопасности

Монтаж, обслуживание и ремонт анемостатов должны производиться специалистами, ознакомленными с настоящим документом (индивидуальным паспортом) и хорошо знающими устройство, принцип работы и правила эксплуатации анемостатов, прошедшими инструктаж по охране труда и технике безопасности.

К монтажу и эксплуатации допускаются лица, прошедшие инструктаж по технике безопасности для строительно-монтажных работ.

Обслуживание и ремонт анемостата следует производить только при отключении тепловентилятора от электросети и выключенных автоматах защиты.

Монтаж анемостата должен обеспечивать свободный доступ к местам их обслуживания во время эксплуатации и наличие устройств, предохраняющих от попадания посторонних предметов.

Сведения об обязательной сертификации

Товар сертифицирован на территории Евразийского экономического союза и соответствует всем национальным и международным стандартам, а также Техническими регламентами Таможенного союза, требования которых признаны обязательными для данной продукции.

Регистрационный номер декларации о соответствии действующим регламентам:

ЕАЭС N RU Д-РУ.НВ54.В.01356/20 от 20.10.2020.

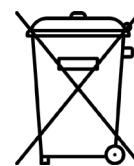
Вывод из эксплуатации и утилизация

Не выбрасывайте устройство вместе с бытовыми отходами.

По истечении срока службы устройство должно подвергаться утилизации в соответствии с нормами, правилами и способами, действующими в месте утилизации.

По истечении срока службы устройства сдавайте его в пункт сбора для утилизации, если это предусмотрено местными нормами и правилами. Это поможет избежать возможные последствия на окружающую среду и здоровье человека, а также будет способствовать повторному использованию компонентов изделия. Информацию о том, где и как можно утилизировать устройство, можно получить от местных органов власти.

Демонтаж и разборка изделия должны осуществляться квалифицированным персоналом при полном отключении его от электропитания.



ТЕХНИЧЕСКОЕ ОБСЛУЖИВАНИЕ

- Для бесперебойной работы устройства рекомендуем выполнять минимум два раза в год общую чистку.
- Запрещается модифицировать оборудование. Любые другие изменения в конструкции приведут к потере гарантии на оборудование.
- Необходимо контролировать работу устройства. Чрезмерное загрязнение анемостатов может вызывать изменение производительности вентилятора. Это может привести к повреждению двигателя.



Все операции по установке, пусконаладке и техническому обслуживанию должны выполняться исключительно квалифицированным персоналом.



Запрещается использовать аппарат с поврежденным анемостатом. Компания-производитель не несет ответственности за ущерб, вызванный использованием поврежденного аппарата.

Сведения о рекламациях

Для осуществления сервисных и ремонтных работ обращайтесь в компанию ООО «ЮНИО-ВЕНТ».

Телефон сервисного отдела: +7 (495) 902-76-75; 8 (800) 707-02-35.

Перед тем, как позвонить в сервисную службу ООО «ЮНИО-ВЕНТ», необходимо убедиться, что у вас под рукой есть вся необходимая документация на устройство:

- Гарантийный талон, паспорт, заводской номер и модель устройства, которые указаны на заводской наклейке на аппарате, гарантийном талоне и товарной накладной;
- Описание типа отопительной системы (общее).



В случае возникновения гарантийного случая (или подозрении на гарантийный случай) необходимо прекратить работу оборудования, отключив питание и остановив подачу теплоносителя. Запрещается демонтаж, разбор, отсоединение проводов автоматики и иные действия с оборудованием до обращения в сервисную службу компании-производителя.

При возникновении гарантийного случая (или подозрении на гарантийный случай) необходимо полностью заполнить рекламационный протокол и направить продавцу товара с прикрепленными к нему графическими материалами, на которых отображена выявленная неисправность.

Скачать
рекламационный
протокол:



Транспортировка и хранение

Анемостаты в упаковке изготовителя могут транспортироваться всеми видами крытого транспорта при температуре от -50 до +50 °С и относительной влажности не более 80% (при температуре 25 °С). Не допускаются механические повреждения анемостатов. Не допускается попадание атмосферных осадков.

Анемостаты должны храниться в упаковке изготовителя в помещении при температуре от +1 °С до +40 °С в условиях, исключающих попадание атмосферных осадков, и относительной влажности до 80% при +25 °С. Срок хранения и службы – 5 лет.

ООО «ЮНИО-ВЕНТ»

117342, г. Москва, ул. Бутлерова, 17

Тел.: 8 (800) 707-02-35

+7 (495) 902-76-75

+7 (495) 642-50-46

info@unio-vent.ru

greers.ru

